

Горелки универсальные NORTEC WB



**инструкция по установке и эксплуатации
модели WB60, WB120, WB170, WB230, WB270**

2014 г.

Внимательно ознакомьтесь с настоящей инструкцией, прежде чем устанавливать и эксплуатировать горелку NORTEC WB!
Работы по установке и запуску горелки должны производиться только квалифицированным персоналом!
Электропитание должно быть выключено перед началом работ!
Пренебрежение правилами техники безопасности может быть причиной аварии!

Уважаемый покупатель!

Благодарим Вас за приобретение продукции NORTEC. Мы делаем все для того, чтобы обслуживание NORTEC служило Вам долго и безотказно!

1. Преимущества универсальных горелок NORTEC WB

Горелки NORTEC серии WB используют в качестве топлива отработанные моторные и трансмиссионные масла, керосин, дизельное топливо, легкое печное топливо, жидкие животные жиры и растительные масла.

Не допускается использование в качестве топлива легковоспламеняющихся жидкостей, таких как бензин, эфир, ацетон, спирт и т.п.!

Горелки NORTEC сочетают в себе функции подачи, подогрева топлива, распыления топливо-воздушной смеси, розжига и наблюдения за качеством пламени, обеспечивая полностью автоматизированный процесс горения.

Благодаря продуманной конструкции и качественному исполнению, горелки NORTEC обладают следующими преимуществами:

1) Качественная атомизация топлива

Горелки NORTEC WB относятся к горелкам низкого давления, и для качественного распыления топлива требуют подачи сжатого воздуха с давлением от 0.15 до 0.4-0.5 МПа.

2) Оптимальная топливо-воздушная смесь, стабильность пламени и эффективное сгорание

Горелки используют технологию закручивания воздушного потока с помощью расщекателя, чем достигается равномерное и качественное перемешивание распыленного топлива с вторичным воздухом, стабильное, полноценное и экономичное сгорание.

3) Безопасный, надежный автоматический контроль

Горелки NORTEC имеют современный блок управления Siemens с развитой системой контроля и безопасности, прерывающей подачу топлива и останавливающей процесс горения в случае любой нештатной ситуации. Автоматический контроль за температурой топлива, уровнем топлива в камере предварительного разогрева, зажиганием и наличием пламени, система автоматического отключения и автоперезапуска делают работу горелки NORTEC WB простой и безопасной.

4) Универсальная установка

Каждая горелка укомплектована длинной жаровой трубой и скользящим универсальным фланцем, позволяющим использовать горелку с любым котлом или теплогенератором.

5) Легкое обслуживание

Горелки легко демонтируются для регулярной чистки и сервиса.

2. Описание и характеристики универсальных горелок NORTEC WB

Горелки NORTEC WB выполнены в 2 типоразмерах корпуса (см. раздел 4).
Модели WB60/120/170 (рис. 1) имеют одну магистраль для подключения сжатого воздуха и один регулятор давления.

Модели WB230/270 (рис. 2) имеют две магистрали для подключения сжатого воздуха и два регулятора давления, реализуют принцип двухступенчатого пуска.

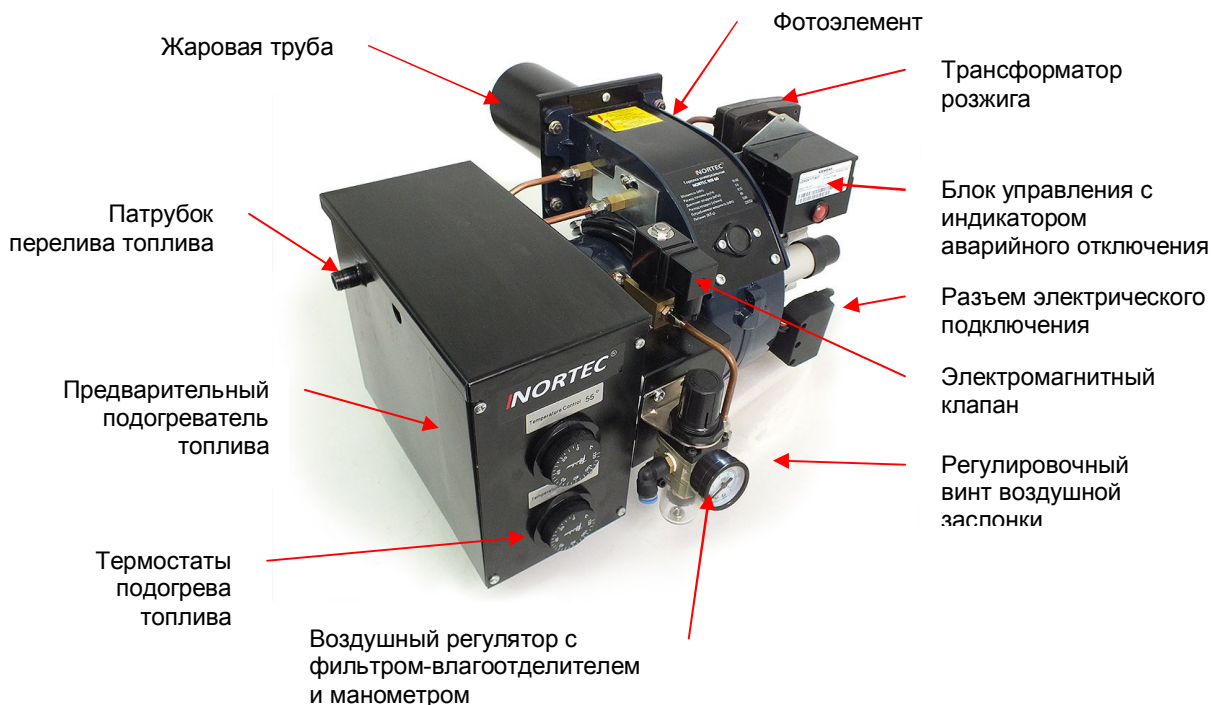


Рис. 1. Горелки NORTEC WB60 - 170

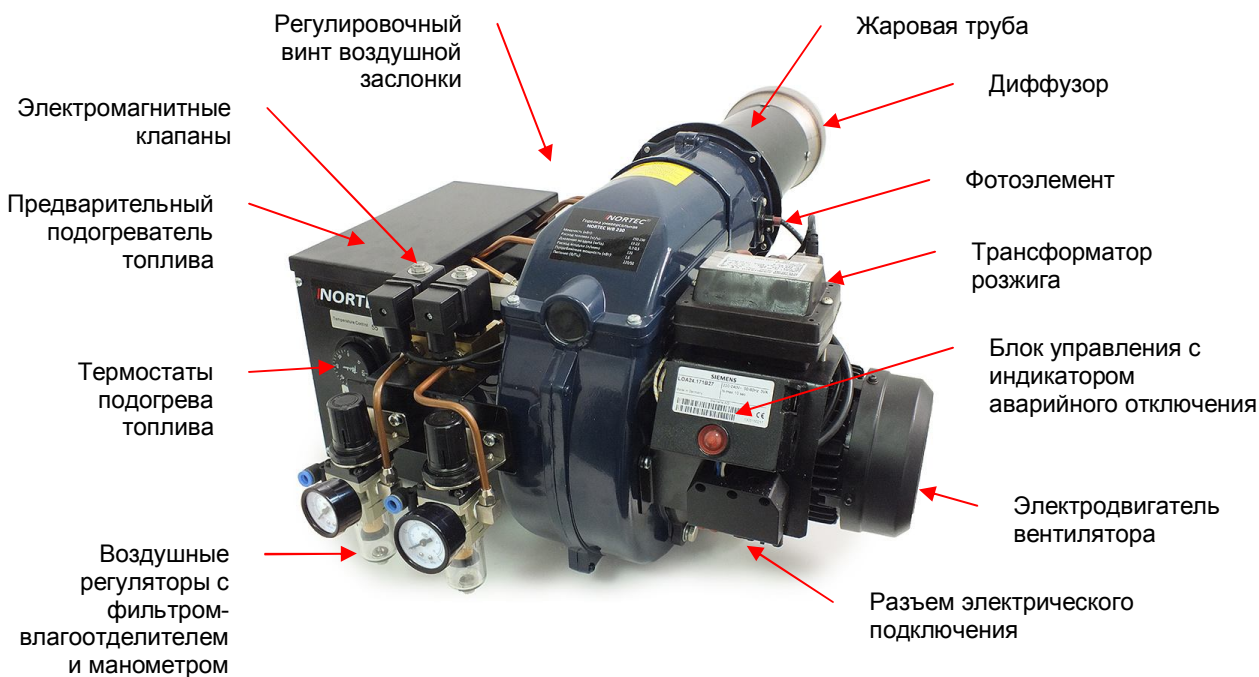
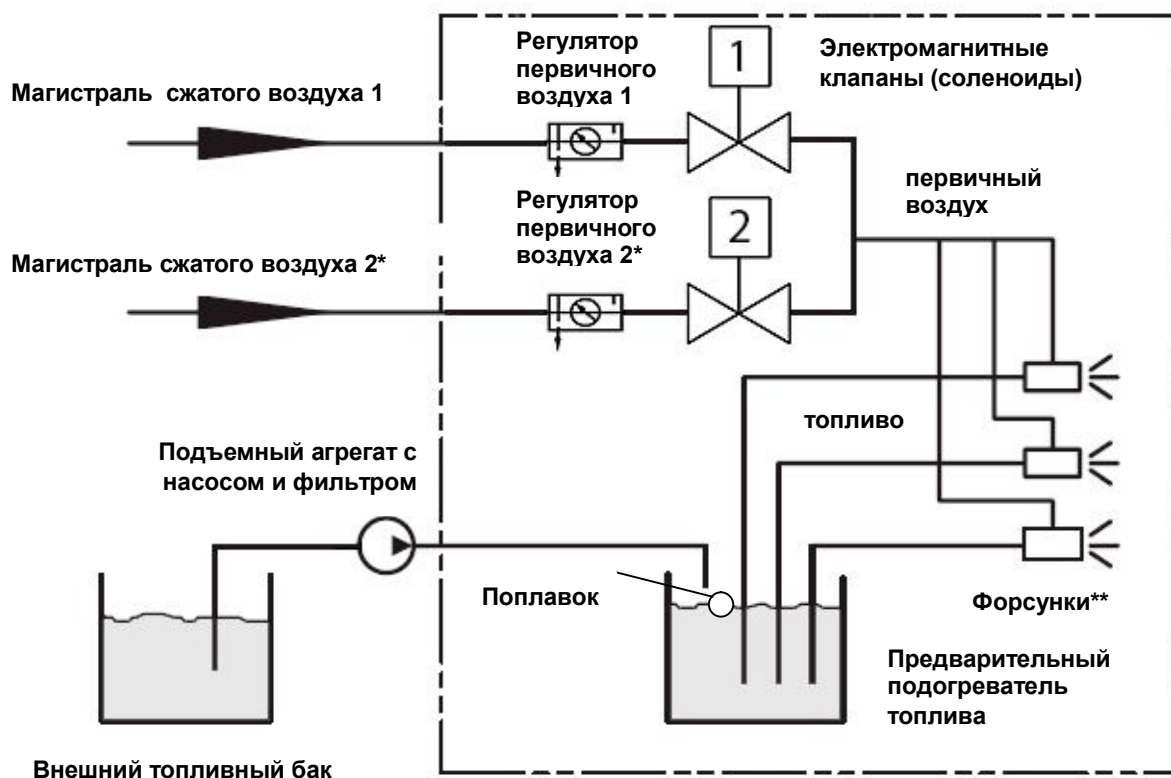


Рис. 2. Горелки NORTEC WB230 и WB270

Технические данные горелок NORTEC WB:

Модель	Тепловая мощность кВт	Расход воздуха, м³/час	Давление воздуха, МПа	Потр. топлива кг/час	Потр. мощность, кВт (напр/частота) В/Гц	Число и номинал форсунок	Вес, кг
WB 60	30–59	5	0,15-0,3	3,65–6	1,5 (220/50)	1 / 2.0 – 30°	17,2
WB 120	55–130	9,5	0,2-0,3	6,03–13	1,5 (220/50)	2 / 2.0 – 30°	17,5
WB 170	130-170	10	0,2-0,35	14-16,9	1,6 (220/50)	2 / 2.0 – 30°	18
WB 230	130-230	12	0,2-0,4	14-23	2,6(220/50)	2 / 2.5 – 80°	25
WB 270	190-270	15	0,2-0,4	19-27	2,6(220/50)	3 / 2.5 – 80°	25,5

3. Устройство и принцип действия горелок NORTEC серии WB60-270:



* отсутствует в моделях горелок NORTEC WB60 - WB170

** модель NORTEC WB60 имеет 1 форсунку, WB120, WB170, WB230 – по 2 форсунки и WB 270 – 3 форсунки

1. По сигналу от поплавка, расположенного в емкости предварительного подогревателя топлива, насос подъемного агрегата начинает заполнять емкость. В определенном положении поплавка срабатывает микровыключатель – емкость заполнена, насос выключается.
2. Термостатами на емкости предварительного разогрева топлива устанавливается температура минимального и максимального нагрева топлива.
3. По сигналу от термостатов включаются ТЭНы подогрева топлива. В момент достижения заданной минимальной температуры топлива один термостат выключается и остается работать только один ТЭН.
4. При достижении заданной температуры нагрева топлива, выключается второй ТЭН, и горелка переходит к предварительной продувке камеры сгорания. При этом работает вентилятор вторичного воздуха, а клапан первичного воздуха закрыт.
5. После окончания продувки, блок управления дает команду на розжиг и открывает электромагнитный клапан подачи первичного воздуха магистрали №1. Воздух проходит через фильтр-влажнотделитель, на котором имеется регулятор давления и

манометр. Величина давления первичного воздуха магистрали №1 задается в пределах 0.15 – 0.4 МПа.

6. Первичный воздух, проходя через форсунку, создает разрежение в топливной магистрали, и в нее начинает засасываться разогретое топливо из предварительного подогревателя.
7. Поток первичного воздуха топливо атомизируется (распыляется в мелкодисперсную взвесь) и увлекается закрученным потоком вторичного воздуха.
8. Разряд, подаваемый на электроды розжига, воспламеняет топливо-воздушную смесь, фотозлемент фиксирует наличие пламени, и процесс горения начинается.
9. Спустя некоторое время, блок управления дает команду на открытие электромагнитного клапана магистрали №2 (отсутствует в горелках NORTEC WB 60/120) и горелка выходит на режим полной мощности.
10. Полная мощность горелки определяется: для моделей NORTEC WB 60/120 значением давления первичного воздуха в магистрали №1, а для моделей NORTEC WB 230/270 – значениями давления, установленными на обеих магистралях.
11. При опускании уровня топлива в предварительном подогревателе ниже определенного уровня, поплавков опускается и замыкает контакт насоса. Топливо доливается в подогреватель.
12. В случае пропадания пламени из-за отсутствия топлива, слишком большого давления первичного воздуха или по иным причинам, фотозлемент отключает горелку и загорается сигнал ошибки. Требуется ручной перезапуск.
13. В случае остывания топлива в подогревателе ниже значения, заданного на термостате, горелка прекращает работу и нагревает топливо до заданной температуры. Перезапуск происходит автоматически.

4. Конструкция, основные элементы и размеры горелок NORTEC WB

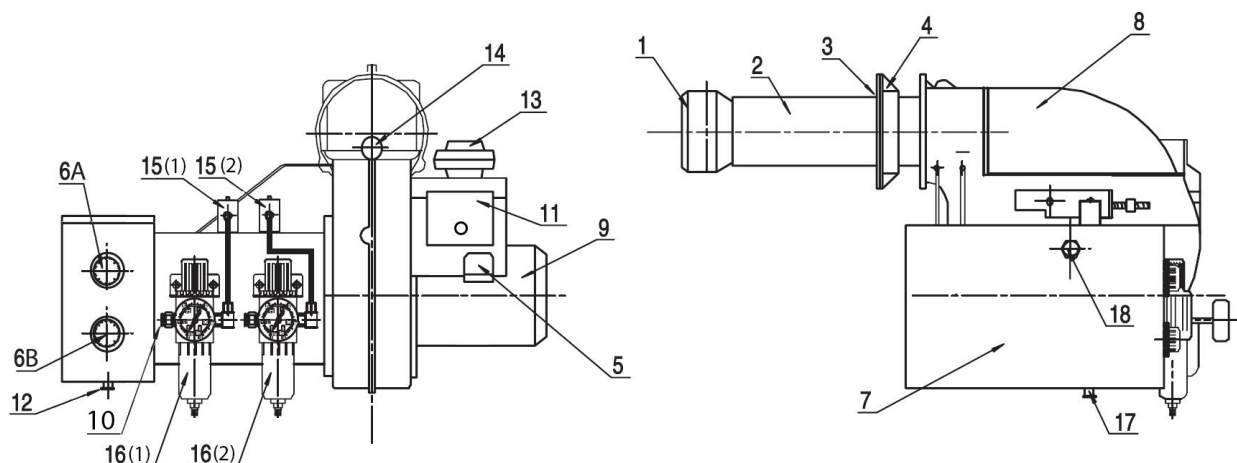


Рис. 3. Элементы горелок NORTEC WB

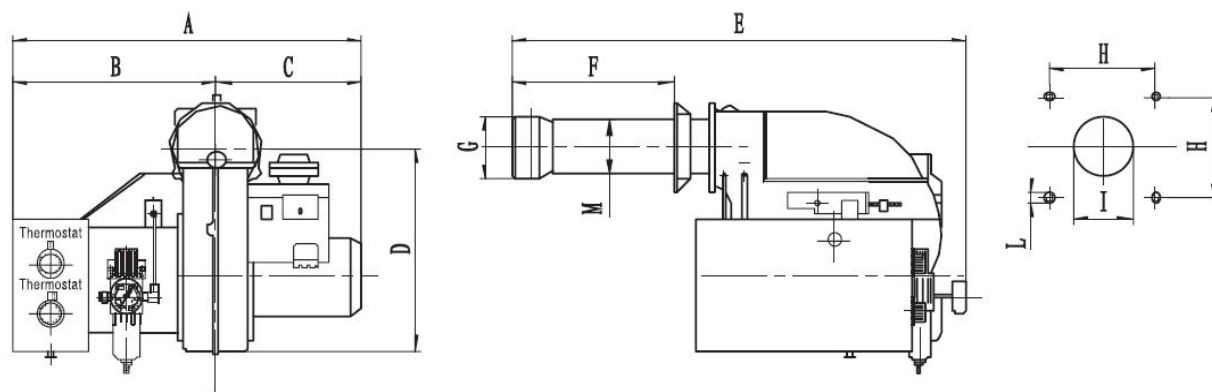


Рис 4. Габариты горелок NORTEC WB

№	Название элемента (рис. 3)
1	Диффузор (в моделях WB60 и WB120 не используется)
2	Жаровая труба
3	Асбестовая жаропрочная прокладка
4	Установочный фланец
5	7-контактный разъем для подключения питания и топливного насоса
6 А, В	Блок термостатов предварительного подогревателя топлива
7	Предварительный подогреватель топлива
8	Корпус горелки
9	Мотор вентилятора
10	Разъем для подключения сжатого воздуха
11	Блок управления горелки с индикатором аварийного отключения
12	Дренажный кран предварительного подогревателя
13	Трансформатор розжига
14	Смотровое окно
15 (1),(2)*	Электромагнитные клапаны (соленоиды) 1 и 2* воздушных магистралей
16 (1),(2)*	Воздушные фильтры-влагоотделители с регуляторами давления первичного воздуха 1 и 2* магистрали
17	Дренажный кран предварительного подогревателя
18	Отверстие для подключения топливной магистрали

* 2-я воздушная магистраль присутствует в горелках NORTEC моделей WB 230 и WB 270

Габаритные и посадочные размеры горелок NORTEC WB (рис. 4):

Размер, мм	WB60/120	WB170	WB230/270
A	460	460	530
B	280	280	300
C	180	180	230
D	205	205	212
E	530	530	700
F	80 – 110	80 – 110	60 – 250
G	-	-	130
H	90-115	90-115	115-145
I	90	95	110
L	M8	M8	M12
M	90	95	110

5. Регулировка головы горелки (положения электродов и рассекателя)

Для обеспечения стабильного розжига, оптимальной формы факела и максимально эффективного горения, необходимо правильно отрегулировать взаимное расположение рассекателя, форсунок, жаровой трубы и электродов розжига.

Неправильный выбор позиции электродов может быть причиной нестабильного розжига или загрязнения электродов. Неправильная позиция рассекателя может влиять на форму факела и мощность горелки, вызывать образование капель несгоревшего топлива на дне камеры сгорания.

Для правильной регулировки головы горелки, воспользуйтесь схемами (рис. 5 и рис. 6) и таблицей расстояний между элементами.

Регулировка производится при снятой жаровой трубе, для чего необходимо открутить 4 крепежных болта, крепящих трубу к корпусу горелки.

Регулировка горелки с 3 форсунками (WB 270) производится аналогично горелке с 2 форсунками (WB 230).

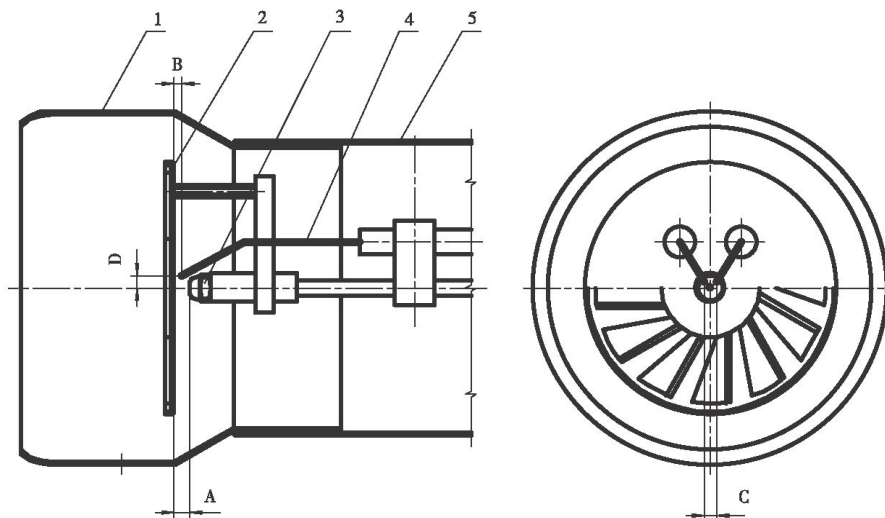


Рис. 5. Горелка с одной форсункой

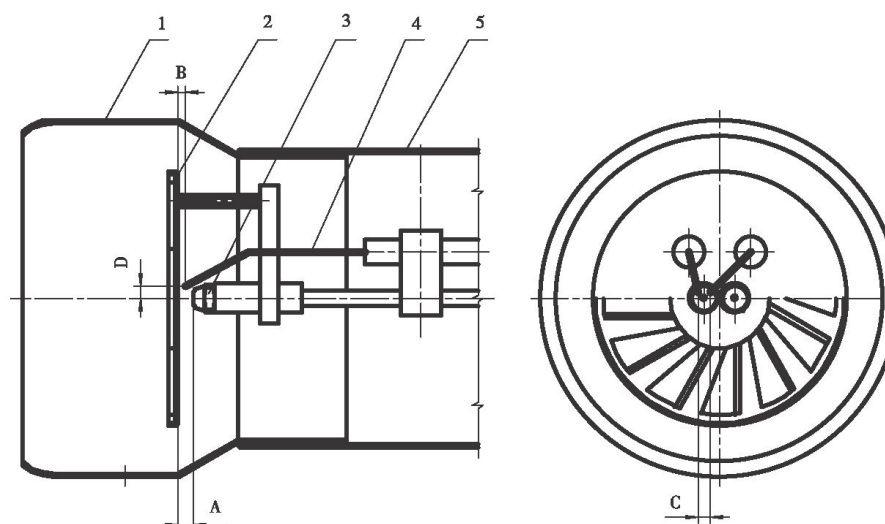


Рис. 6. Горелка с 2 и 3 форсунками

№	Название элемента (рис. 5,6)
1	Диффузор (в моделях WB60/120/170 не используется)
2	Рассекатель
3	Форсунка
4	Электрод
5	Жаровая труба

Модель горелки	Относительные расстояния между элементами (мм)			
	A	B	C	D
WB 60/120/170	4-5	1	2-4	5.5-6
WB 230/270	5-6	1	3-5	5-7

Положение рассекателя влияет на соотношение объемов прямого воздуха, поступающего по внешнему краю рассекателя, и закрученного воздуха, проходящего через лопасти рассекателя. При увеличении расстояния А объем прямого воздуха возрастает, скорость смешивания топлива с воздухом падает, пламя вытягивается в длину и становится менее

стабильным. При уменьшении расстояния А пламя приобретает более спокойный характер, скорость смешивания возрастает, факел укорачивается и становится более широким.

6. Регулировка воздушной заслонки вторичного воздуха

Заслонка вторичного воздуха служит для регулировки горелки в зависимости от противодействия камеры сгорания котла на максимально полное сгорание топлива. Горелки NORTEC WB60/120/170/230/270 являются одноступенчатыми, с ручной регулировкой заслонки.

Модели горелок выпуска до 08.2014 г.:

Для регулировки ослабьте винт А (рис. 7а), регулировкой заслонки добейтесь количества CO_2 в отработанных газах в пределах 10-11,5% по газоанализатору и затяните винт А.

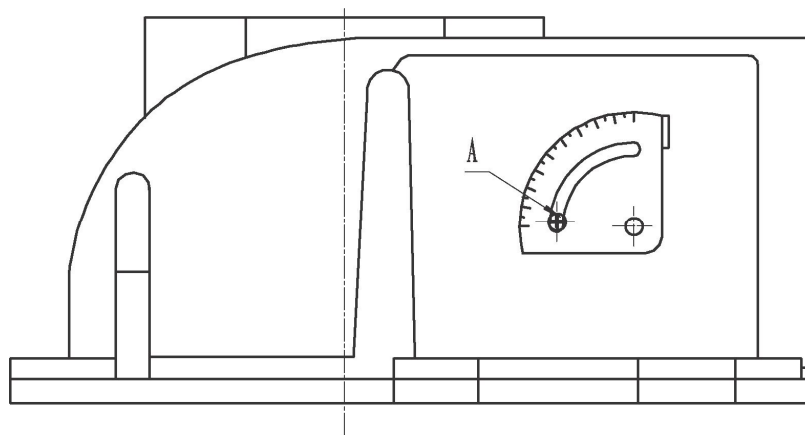


Рис. 7а. Заслонка вторичного воздуха на горелках выпуска до 08.2014 г.

Модели горелок выпуска после 08.2014 г.:

Для регулировки ослабьте стопорную гайку (рис. 7б), поворотом регулировочного винта изменяйте просвет заслонки так, чтобы количество CO_2 в отработанных газах находилось в пределах 10-11,5% по газоанализатору, копоть отсутствовала, а пламя имело соломенный цвет. После регулировки затяните стопорную гайку.

Шкала на заслонке отражает размер просветов заслонки в мм., при этом полностью закрытой заслонке соответствует значение 0 мм., а максимально открытой заслонке – 9 мм.

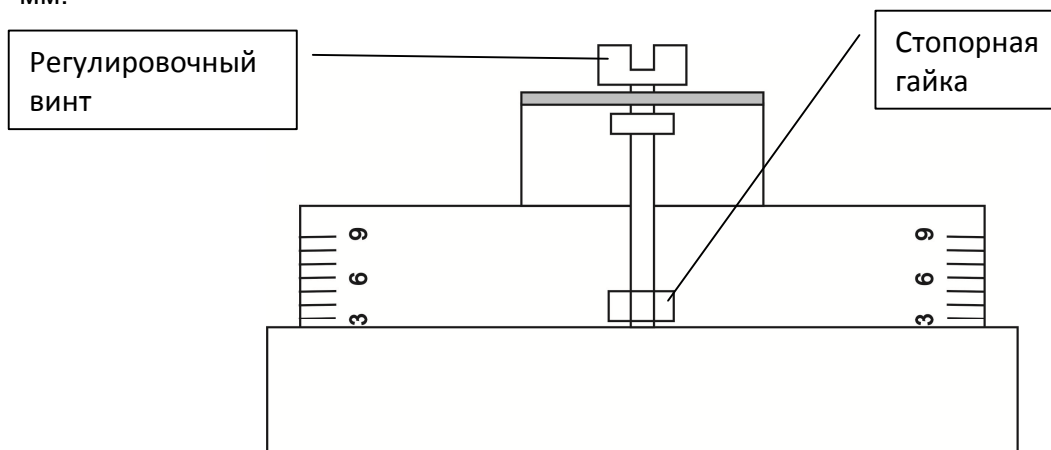


Рис. 7б. Заслонка вторичного воздуха

7. Регулировка мощности горелки (давления первичного воздуха)

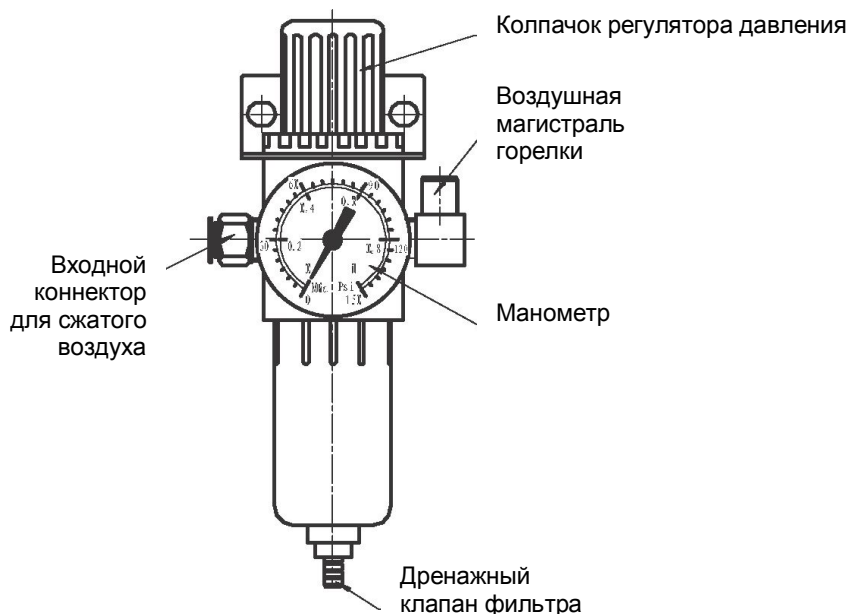


Рис. 8. Регулятор первичного воздуха с воздушным фильтром

Регулировка мощности горелки производится изменением давления первичного воздуха.

Для стабильного розжига давление первичного воздуха в магистрали 1 при открытом электромагнитном клапане не может быть менее 0,15 МПа и более 0,3 МПа.

Данное значение выставляется на регуляторе горелок с одной воздушной магистралью (NORTEC WB60/120) и на регуляторе 1-й магистрали (левый манометр) для горелок с 2 воздушными магистралями (NORTEC WB230/270).

Для того, чтобы отрегулировать давление первичного воздуха, потяните вверх колпачок регулятора давления (рис. 8) и вращайте его для увеличения или уменьшения давления.

Увеличение давления происходит при вращении колпачка регулятора по часовой стрелке, а уменьшение – против часовой стрелки.

После регулировки верните колпачок в нижнее положение легким нажатием на него.

Заданное давление отображается на манометре каждого регулятора.

Давление во 2-й магистрали горелок NORTEC WB230/270 может составлять более 0,4 МПа и выбирается исходя из допустимой мощности котла.

ВАЖНО! В некоторых случаях, при закрытом электромагнитном клапане манометр регулятора показывает заданное значение давления, но после открытия клапана давление резко падает. Необходимо довести давление до необходимого значения вращением колпачка регулятора при открытом клапане.

В случае появления конденсата в отстойнике фильтра-осушителя, его сливают нажатием на головку дренажного клапана.

8. Температура предварительного разогрева топлива.

Для стабильного горения топлива необходимо обеспечить его качественное распыление и розжиг. Для этого топливо разогревают в камере предварительного разогрева топлива, снижая его вязкость.

Камера предварительного разогрева имеет 2 ТЭНа, каждый из которых управляется своим термостатом.

Управляющие ручки термостатов выведены на переднюю панель подогревателя (Рис. 9).

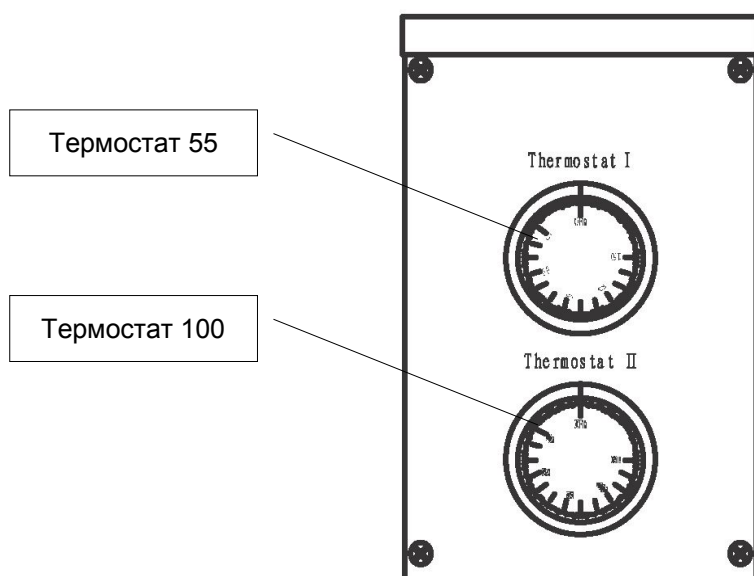


Рис. 9. Регулировочные термостаты

Верхний термостат (Термостат 55) отвечает за включение и отключение автоматики горелки и должен быть установлен на 0 при использовании дизтоплива или керосина и температуру, указанную в таблице, для других видов топлива.

Термостат 100 (нижний) регулирует температуру топлива в камере предварительного разогрева и должен быть установлен температурой, указанную в таблице:

Вид топлива	Температура Термостата 55, °С	Температура Термостата 100, °С
Дизельное топливо	0	0
Керосин	0	0
Отработанное моторное масло	70	75-80
Отработанное трансмиссионное масло	75	80-85
Растительное масло	100	150-110

При включении горелки включаются оба ТЭНа и начинается прогрев топлива. При достижении топливом температуры, заданной первым термостатом, включается блок управления горелкой и начинается розжиг, а ТЭН №1 отключается. При этом ТЭН №2 служит для экономичного догрева топлива до рабочей температуры.

ВАЖНО! Характеристики топлива могут сильно отличаться. Поэтому в общем случае при первом пуске горелки настройте термостат 2 на такую предельную температуру, при которой топливо еще не начинает кипеть, а термостат 1 установите на 5-10 градусов ниже, чем термостат 2.

9. Фотоэлемент, индикатор ошибки и блок управления.

Фотоэлемент служит для контроля за наличием пламени при работе горелки. В том случае, если горелка не запустилась в установленном порядке или по тем или иным причинам в процессе работы произошел отрыв пламени, фотоэлемент даст сигнал к аварийному отключению горелки. Через 10 секунд после того, как фотоэлемент не смог обнаружить пламя, горелка будет остановлена и на блоке управления загорится индикатор аварийного отключения.

ВАЖНО! В некоторых случаях возможна засветка фотоэлемента сильным комнатным освещением, проникающим внутрь горелки через смотровое окно. Это может вызвать сбой в работе горелки и повлиять на безопасность. Следите за тем, чтобы смотровое окно горелки не находилось в зоне действия сильного источника света.

Индикатор аварийного отключения расположен на лицевой стороне блока управления и представляет собой обрезиненную кнопку красного цвета. В случае аварийной ситуации, блок управления в течение 10 сек. отключит горелку и внутри индикатора загорится лампа аварийного отключения.

ВАЖНО! В случае аварийного отключения горелки, необходимо исследовать все возможные причины аварийной ситуации и устранить их. Только после этого возможен ручной перезапуск горелки!

Для ручного перезапуска горелки необходимо нажать на кнопку индикатора аварийного отключения до щелчка. Индикатор погаснет, и горелка начнет процесс запуска.

В случае необходимости, возможно подключение аварийной сигнализации (лампы или звонка) к разъему T1, как показано на схеме электрического подключения горелки (см. ниже)

ВАЖНО! Для предотвращения досрочного ручного перезапуска, блок управления имеет задержку перезапуска в течение 3 мин. с момента отключения.

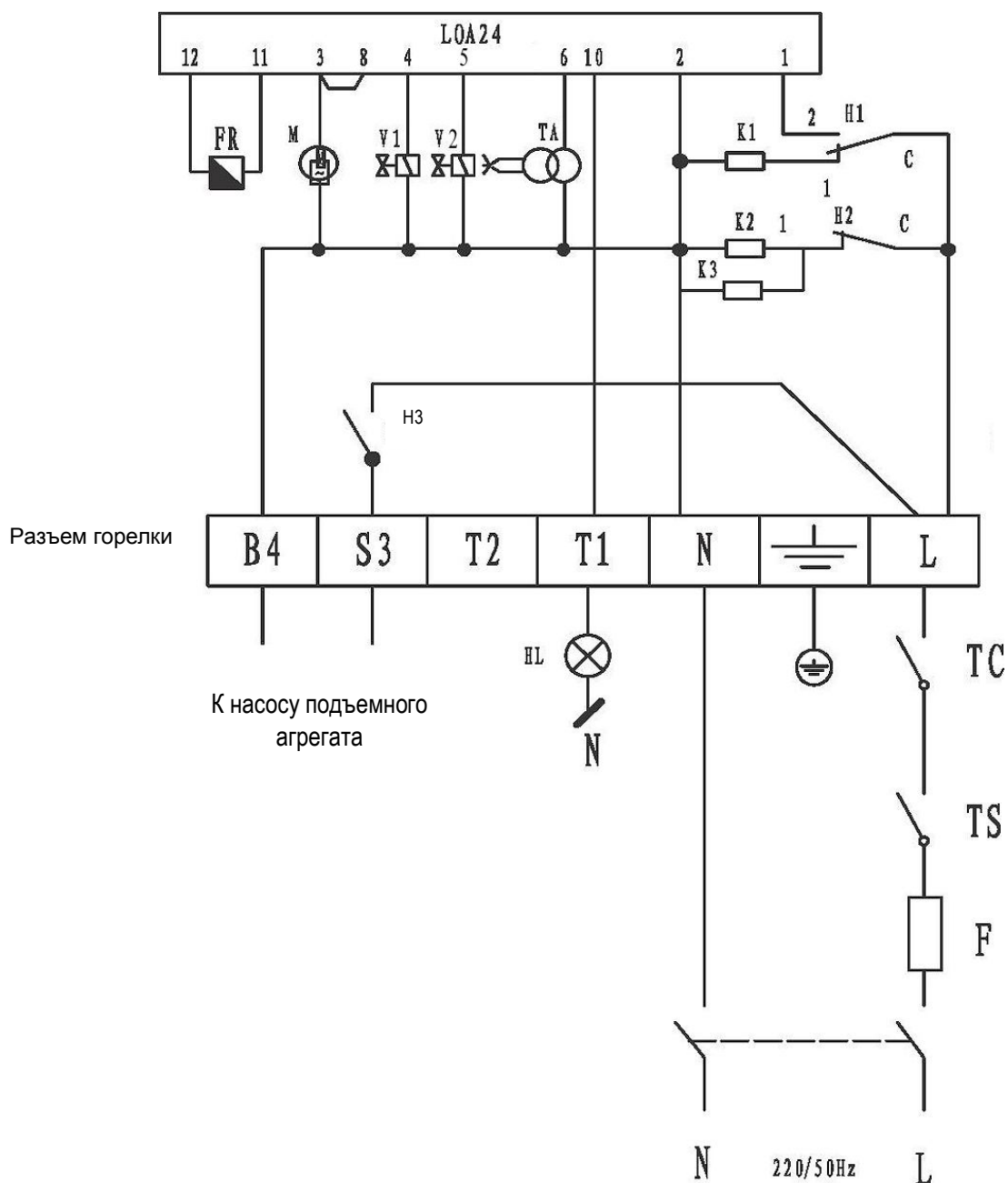
Блок управления Siemens LOA24.171B27 расположен справа над электродвигателем горелки и отвечает за безопасную и стабильную работу горелки в автоматическом режиме. Блок управления имеет следующие интервалы работы:

Задержка при аварийном отключении, сек.	Продувка, сек.	Зажигание, сек.	Интервал до начала контроля пламени, сек.
10	13	15	15

10. Схемы электрических соединений

ВАЖНО! Установка, подключение и регулировка горелок NORTEC WB должны производиться исключительно квалифицированным персоналом, имеющим допуск к эксплуатации электроустановок, опыт установки и обслуживания горелочных устройств и авторизацию производителя или официального дистрибьютера оборудования NORTEC.

Горелки с датой выпуска после 08.2014 г. отличаются от более ранних моделей наличием предохранительного датчика перелива топлива в бачке подогревателя (S2) и возможностью подключения выносного термостата к колодке горелки (клеммы T1 и T2)



- | | | | |
|--------|---|-----|--|
| K1: | ТЭН №1 | V1: | электромагнитный клапан 1-й воздушной магистрали |
| K2: | ТЭН №2 | V2: | электромагнитный клапан 2-й воздушной магистрали |
| K3: | Подогревательные элементы топливных магистралей | M: | мотор вентилятора горелки |
| H1: | Термостат №1 | FR: | фотоэлемент |
| H2: | Термостат №2 | HL: | внешний сигнализатор аварийного отключения |
| H3: | Поплавковый выключатель топливного насоса | F: | предохранитель (16A) |
| LOA24: | Блок управления горелкой | TC: | термостат котла |
| TA: | Трансформатор розжига | TS: | термостат безопасности |

Рис. 11. Электрическая схема горелок NORTEC WB 230/270

11. Подъемный агрегат

Подъемный агрегат (рис. 12) представляет собой шестеренчатый насос, приводимый в движение собственным электромотором, фланец для присоединения топливного фильтра тонкой очистки и комплект соединительных шлангов, один из которых имеет на конце сетчатый топливозаборник.



Рис. 12. Подъемный агрегат с фильтром тонкой очистки

В качестве топливного фильтра тонкой очистки может быть использован любой автомобильный масляный фильтр со стандартным посадочным диаметром и резьбой. Фильтры от грузовых автомобилей обеспечивают более продолжительную работу до замены в силу своей большей емкости.

Перед тем, как установить топливный фильтр, заполните его топливом и смажьте тем же топливом резиновое уплотнительное кольцо. Для монтажа и демонтажа фильтра рекомендуется приобрести специальный захват в магазине автомобильных запчастей.

Подъемный агрегат устанавливается на основном топливном баке, при его установке в помещении рядом с горелкой, либо на расходном баке рядом, если основной находится вне помещения. В последнем случае необходимо организовать поступление топлива из основного бака в расходный своими силами.

Электрическое подсоединение подъемного агрегата производится согласно электрической схеме горелки (рис. 10 или 11).



Основание подъемного агрегата необходимо заземлить!

ВАЖНО! Для обеспечения чистоты топлива, необходимо установить топливозаборник так, чтобы его низшая точка находилась на расстоянии не менее 15-20 см. от дна топливного бака. Это предотвратит засасывание в горелку воды и твердого осадка.

Рекомендуется сделать топливозаборник плавающим, для чего прикрепить к нему любой подходящий поплавок (сантехнический или пустую пластиковую бутылку). При этом рекомендуется использовать ограничительную цепочку или тросик, не позволяющие топливозаборнику опуститься на дно бака (рис. 13).

В этом случае забор топлива будет осуществляться преимущественно из верхних, самых чистых, слоев, и межсервисные интервалы горелки значительно увеличатся

Рекомендуется не реже 1 раза в месяц производить чистку и обслуживание топливного бака, удаляя твердый осадок и сливая влагу, собирающуюся на дне емкости.

Для этого при монтаже топливного бака необходимо предусмотреть небольшой уклон к одной из его сторон и установить в его нижней точке дренажный кран.

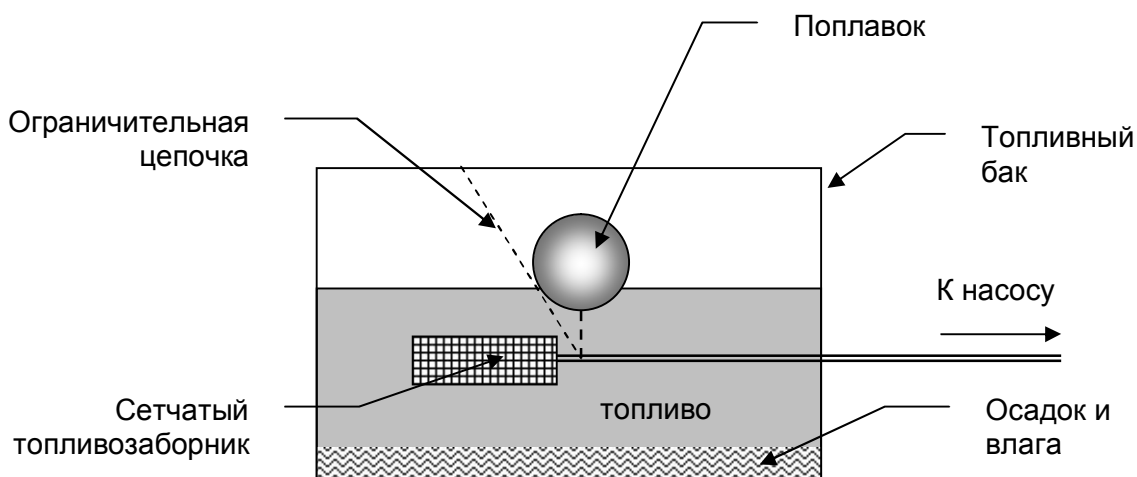


Рис. 13. Устройство плавающего топливозаборника

ВАЖНО! Чистота топлива непосредственно влияет на продолжительность межсервисных интервалов и ресурс горелки. Рекомендуется предварительно фильтровать топливо перед заливкой в топливный бак, растительное масло отстаивать в холодном помещении не менее 1-2 недель перед использованием. Фильтрующий элемент подъемного агрегата менять не реже 1 раза в месяц.

12. Установка горелки и топливной системы

Установите горелку на топку котла или теплогенератора, используя установочный фланец 4 и асбестовую прокладку 3 (рис. 4).

Для этого:

1. Ослабьте зажимной болт фланца так, чтобы через отверстие фланца свободно проходила жаровая труба 2 горелки. При необходимости слегка раздвиньте щечки фланца при помощи мощной отвертки.
2. Для горелок WB230 и WB270 потребуется демонтировать диффузор 1, открутив 3 крепежных винта.
3. Наденьте фланец на жаровую трубу плоской поверхностью в сторону топки и отрегулируйте его положение на жаровой трубе. Длина части жаровой трубы, выступающей в камеру сгорания, указана в руководстве по установке вашего котла (теплогенератора). При расчете места установки фланца учитывайте толщину прокладки 3 и длину диффузора 1 (рис. 4)
4. Затяните зажимной винт фланца в нужном положении так, чтобы обеспечить горелке горизонтальное положение после установки. Следите за усилием затяжки, чтобы не разрушить фланец.
5. Оденьте прокладку и диффузор, заверните крепежные винты диффузора.

6. Вставьте горелку в отверстие топки и закрепите 4 болтами фланец. Затяните болты фланца по диагонали, обеспечивая равномерное прижатие прокладки к привалочной плоскости топки. Перекос фланца недопустим!

После установки горелки, установите на топливный бак подъемный агрегат (рис. 12)

Оборудуйте топливозаборник в топливном баке, как показано на рис. 13 и соедините шланг топливозаборника с приемным патрубком насоса.

Установите в отверстие 18 (рис. 4) бачка предварительного подогревателя горелки приемный патрубок.

Патрубок представляет собой угловой элемент из латуни с резьбой и прокладкой, навинченный на конец синего подающего шланга.

Необходимо отсоединить патрубок от шланга, вставить его резьбовую часть с прокладкой изнутри бачка в отверстие 18 так, чтоб выходное отверстие патрубка оказалось направлено вертикально вниз, с внешней стороны на резьбу накрутить гайку синего подающего шланга и затянуть в таком положении до обеспечения полной неподвижности и герметичности соединения.

ВАЖНО! Подающее отверстие патрубка должно быть направлено вертикально вниз для безопасного поступления топлива.

Присоедините конец синего подающего шланга к подающему патрубку насоса (рис. 13).

Установите фильтрующий элемент из комплекта поставки на фланец подъемного агрегата (рис. 13).

Для этого предварительно наполните элемент топливом и смажьте резиновое кольцо-прокладку небольшим количеством топлива для обеспечения герметичности.

ВАЖНО! При последующей эксплуатации в качестве фильтрующего элемента допускается использовать любой подходящий автомобильный масляный фильтр с соответствующим посадочным размером. Использование фильтров грузовых автомобилей увеличивает межсервисный интервал и облегчает работу насоса вследствие их большей емкости и большей поверхности фильтрующего элемента.

Подсоедините маслостойкий шланг соответствующего диаметра к патрубку перелива топлива (рис. 1) и выведите его обратно в основной топливный бак или в металлическую емкость объемом не менее 5 л. на случай аварийного перелива разогретого топлива из бачка подогревателя. Так вы сохраните чистоту в помещении и избежите потери топлива.

ВАЖНО! Основной топливный бак не должен находиться выше уровня дренажного патрубка бачка предварительного разогрева топлива (рис. 1), иначе топливо будет поступать в подогреватель самотеком, что вызовет разлив топлива и может привести к пожароопасной ситуации!

Если топливный бак расположен выше уровня горелки, необходимо установить на топливопровод электромагнитный запорный клапан, подключив его в разрыв цепи питания топливного насоса.

На рис. 14 приведены варианты правильной и неправильной установки топливного бака относительно горелки:

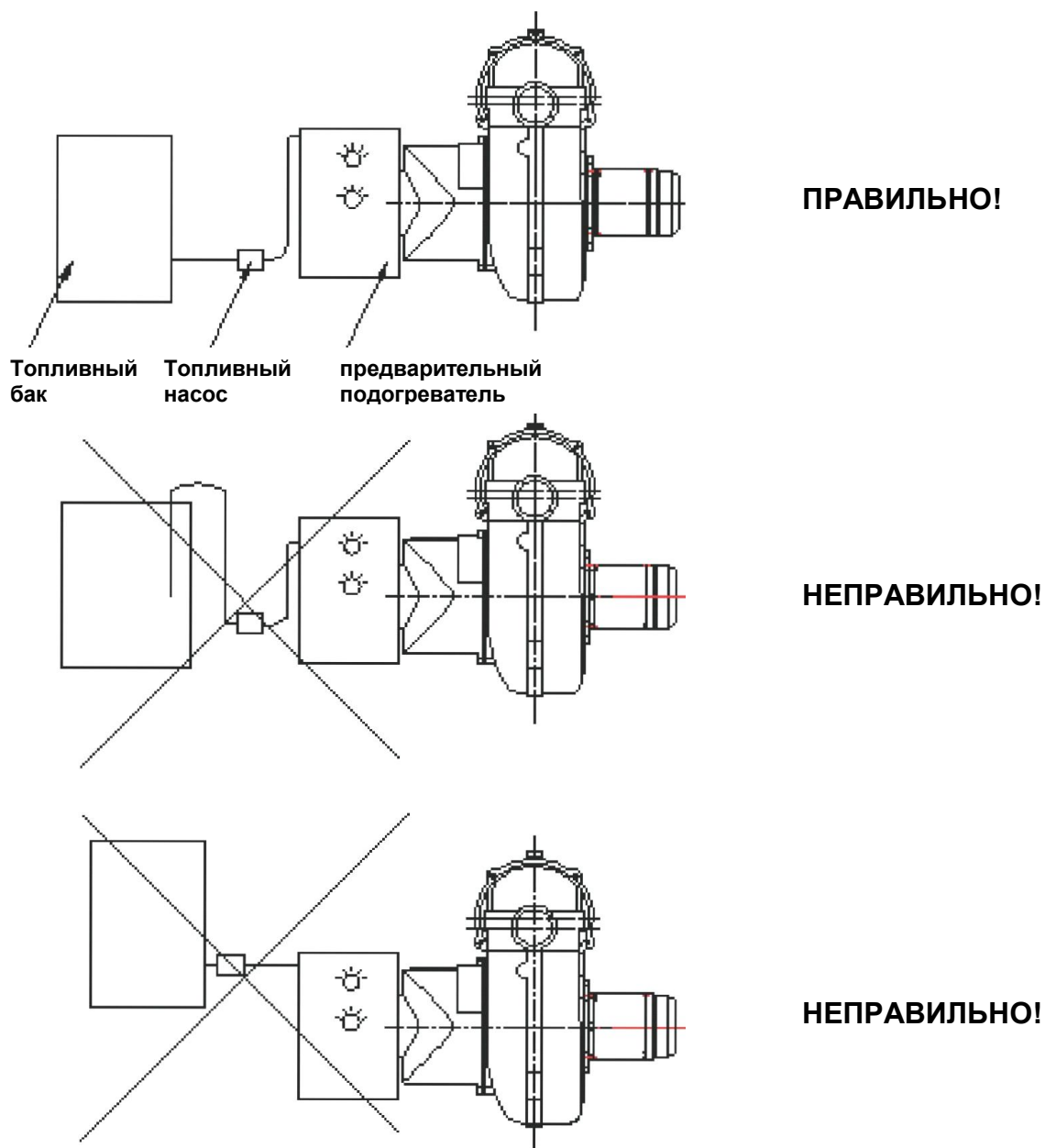


Рис. 14. Варианты размещения топливного бака относительно горелки

13. Электрическое подключение горелки

ВНИМАНИЕ!

Работы по электрическому подключению и запуску горелки должны производиться только квалифицированным персоналом, имеющим допуск к работе на электроустановках, опыт монтажа горелочных устройств и авторизацию от производителя или официального дистрибьютора продукции NORTEC!

Электропитание должно быть выключено перед началом работ!

Пренебрежение правилами техники безопасности может быть причиной аварии!

Повреждения горелки, произошедшие по причине неквалифицированного монтажа, не рассматриваются в качестве гарантийного случая!

1. Полностью отключите электропитание на подводящей линии.
2. Подсоедините кабель от насоса подъемного агрегата к соответствующим контактам внешней части разъема горелки (рис. 10, 11)
3. Подключите внешний термостат безопасности и термостат отопительного прибора в разрыв питающей цепи, как показано на рис. 10, 11.
4. Подключите заземление подъемного агрегата и горелки
5. Подключите цепь питания к внешней части разъема горелки согласно рис. 10, 11.
6. Проверьте тщательность всех соединений, затяните все крепежные винты и проверьте изоляцию.

14. Запуск горелки

В бачок предварительного подогревателя топлива (рис. 1,2) долейте 3-3,5 литра топлива так, чтобы заполнить его на 2/3 объема.

Подключите воздушные магистрали от компрессора, убедитесь, что давление на выходе из компрессора составляет не менее 4 атм. а его производительность достаточна для данной модели горелки.

Откройте кран компрессора и установите необходимые значения давления воздуха в магистралях 1 и 2 (см. раздел 7). Для стабильного розжига давление в магистрали 1 должно составлять 0,2-0,3 МПа.

ВАЖНО! В некоторых случаях, при закрытом электромагнитном клапане манометр регулятора показывает заданное значение давления, но после открытия клапана давление резко падает. Необходимо довести давление до необходимого значения вращением колпачка регулятора при открытом электромагнитном клапане.

Выставьте температуру предварительного разогрева топлива термостатами 1 и 2 (поз. 6А и 6Б на рис.3), как указано в разделе 8.

Подключите внешнюю часть разъема горелки к ответной части на корпусе горелки.

Горелка начнет работать по алгоритму, описанному в разделе 3.

15. Регулировка параметров работы горелки

Исходя из противодействия камеры сгорания котла (теплогенератора), может потребоваться регулировка мощности горелки и объема подаваемого вторичного воздуха.

Мощность горелки задается объемом подаваемого первичного воздуха, т.е. давлением, установленным на регуляторах 16(1) и 16(2) (рис. 3).

Мощность первой ступени горелки устанавливается, исходя из сохранения стабильности розжига. Не рекомендуется превышать значение 0.3 МПа, чтобы не допускать срыва пламени.

Давление второй ступени (для горелок WB 230 и WB 270) может достигать 0,4 МПа. и определяется стабильностью работы горелки на полной мощности в данной модели котла.

Текущая мощность горелки определяется расходом топлива, который в номинальном режиме работы составляет примерно 1 кг топлива на 10 кВт мощности горелки.

Таким образом, измерив часовой расход топлива, можно приблизительно определить мощность горелки на данном котле при использовании данного топлива.

Точно установить значение мощности горелки невозможно в силу различной теплотворной способности используемых для данных горелок видов топлива.

ВАЖНО! Мощность горелки не должна превышать номинальной мощности камеры сгорания. Необходимо устанавливать мощность горелки на уровне около 80% от номинальной мощности котла. В противном случае возможен прогар камеры сгорания.

Количество вторичного воздуха регулируют изменением положения заслонки вторичного воздуха (рис. 7), как описано в разделе 6.

Рабочие диаграммы горелок приведены на рис. 15

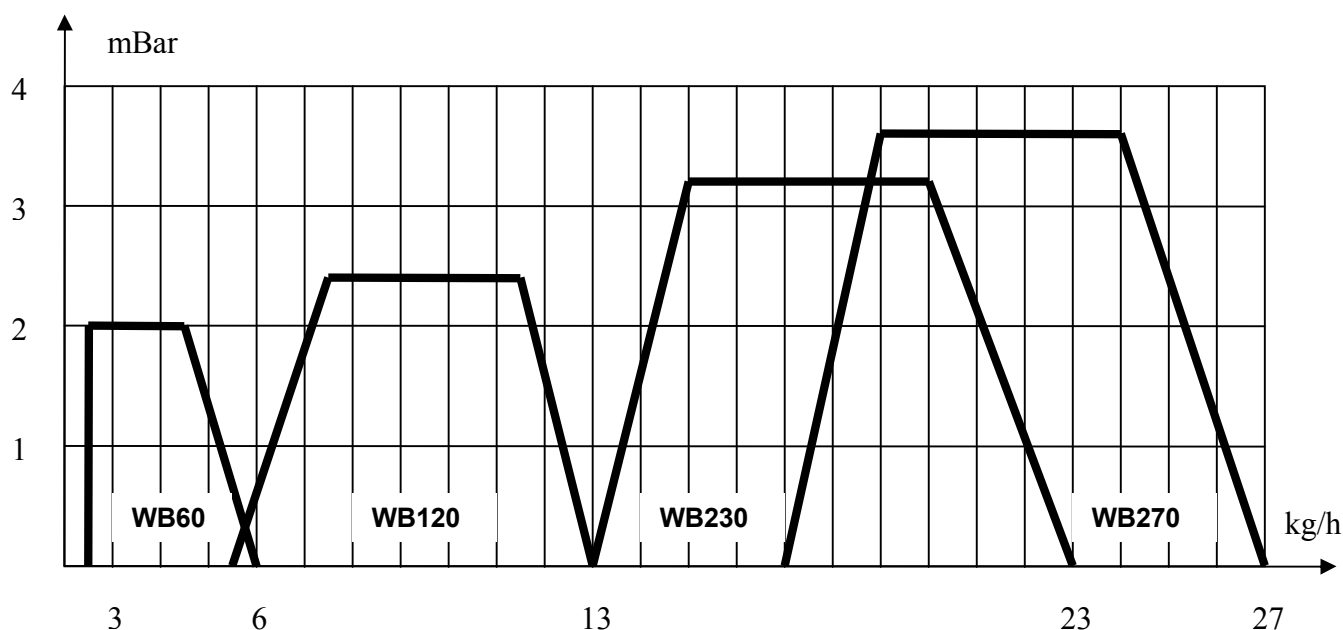


Рис. 15. Рабочие диаграммы горелок NORTEC WB

16. Основные неполадки и способы их устранения

Неисправности, перечисленные в данном разделе, вызваны отклонением от соблюдения правил настоящей Инструкции или иными причинами, не связанными с отказом оборудования.

В случае неисправности, связанной с отказом оборудования, рекомендуем Вам обращаться в авторизованный сервисный центр NORTEC или по месту приобретения оборудования для консультации со специалистом.

ВАЖНО! Самостоятельный ремонт оборудования или ремонт с помощью неуполномоченной мастерской лишает Вас гарантии на оборудование NORTEC!

Перезапуск горелки после устранения причины неполадок производится нажатием на красную кнопку индикатора аварийного отключения (раздел 9).

Неполадка	Возможная причина	Способ устранения
Горелка не запускается	Отсутствует питание	Подключить питание
	Разъем горелки отключен, вставлен не до конца или перекошен	Включить или поправить положение разъема
	Высокий уровень топлива в бачке подогревателя	Слить лишнее топливо так, чтобы его уровень оказался ниже нижней плоскости поплавка датчика перелива топлива. Проверить ход поплавка датчика перелива. Проверить поплавок-шар датчика уровня топлива на герметичность и свободу перемещения в бачке.
Горелка не запускается после прохождения всей процедуры запуска или работает неустойчиво с выходом в ошибку	Давление первичного воздуха в магистрали 1 лежит вне рекомендованных значений	Отрегулируйте значение давления первичного воздуха согласно разделу 7
	Топливо не нагревается до необходимой температуры	Увеличьте значение температуры подогрева топлива согласно разделу 8
	В топливе слишком много влаги.	Обеспечьте отстой топлива перед использованием. Обустройте плавающий топливозаборник согласно разделу 11
	В топливе присутствует грязь или твердый осадок	Замените фильтрующий элемент согласно разделу 11. Организуйте очистку топливного бака, отстой топлива и обустройте плавающий топливозаборник согласно разделу 11
	Топливо содержит избыток синтетического масла	Разбавьте топливо минеральным маслом в соотношении 30/70 в пользу минерального масла. или Долейте солярки из расчета 10-20% к объему топлива.
Топливо плохо воспламеняется	Произведите анализ топлива. Замените топливо или разбавьте дизтопливом. Соотношение определяется экспериментально	

	Засорен сетчатый фильтр в бачке предварительного подогрева горелки	Прочистите фильтр. Замените фильтрующий элемент на подъемном агрегате. Прочистите бачок подогревателя от нагара и осадка.
	Влага в бачке предварительного подогрева	Слейте влагу через дренажный кран 17 (рис. 3). Обустройте плавающий топливозаборник согласно разделу 11
	Засорены форсунки	Обратитесь в авторизованный сервисный центр NORTEC для прочистки форсунок. Полностью прочистите топливную систему, смените фильтрующий элемент на подъемном агрегате.
Топливо не подается в бачок предварительного подогревателя	Насос подъемного агрегата не подключен	Проверьте соединение и подключите насос согласно разделу 13
	Нет топлива в основном топливном баке	Добавьте топливо в бак
	Засорен топливозаборник	Прочистите топливозаборник, очистите топливный бак от осадка и влаги, обустройте плавающий топливозаборник согласно разделу 11
	Фильтр тонкой очистки исчерпал свой ресурс	Замените фильтрующий элемент согласно разделу 11
	Пережат топливный шланг	Устраните перегиб шланга
	Завис поплавков в бачке подогревателя	Освободите и аккуратно разработайте поплавков. Очистите бачок от смол и отложений
	Слишком большое расстояние между подъемным агрегатом и горелкой	Переместите топливный бак ближе к горелке или установите дополнительный расходный бак рядом с горелкой. Увеличьте сечение подводящей топливной магистрали
Топливо выплескивается через дренажное отверстие бачка подогревателя	Перегрев топлива	Уменьшите температуру подогрева топлива согласно разделу 8.
	Завис поплавков в бачке подогревателя	Освободите и аккуратно разработайте поплавков. Очистите бачок от смол и отложений
	Заблокирован или неисправен датчик перелива топлива	Освободите и аккуратно разработайте поплавков датчика перелива. При неисправности датчика обратитесь в сервисную службу
Сжатый воздух не подается в горелку или его давление недостаточно	Выключен компрессор	Включите питание компрессора
	Компрессор не соответствует по производительности горелке	Замените компрессор на основании данных из раздела 2
	На компрессоре установлено слишком низкое давление	Установите давление на компрессоре в пределах 4-5 атм.
	Пережат или оборван воздушный шланг	Проверьте подключение воздуха и устраните неисправность
	Конденсат в фильтрах – отстойниках регуляторов 16 (рис. 3)	Нажатием на дренажный клапан слейте конденсат. При необходимости, отверните прозрачную колбу отстойника и прочистите

		сетчатый фильтр
Горелка не выдает паспортной мощности	Неправильная регулировка положения горелки в камере сгорания	Отрегулируйте положение жаровой трубы согласно инструкции на котел или теплогенератор
	Неправильная регулировка расхода вторичного воздуха	Отрегулируйте положение заслонки согласно разделу 15 или вызовите специалиста сервисного центра NORTEC для регулировки
	Недостаточное давление первичного воздуха в магистралях 1 и 2	Отрегулируйте параметры первичного воздуха согласно разделу 15 или вызовите специалиста сервисного центра NORTEC для регулировки

17. Сервис и гарантии

Вы приобрели надежное оборудование NORTEC, обладающее продолжительным сроком службы.

Для того, чтобы сделать эксплуатацию горелок NORTEC WB длительным и безотказным, необходимо регулярно производить сервисное обслуживание и регулировку горелок и топливной системы, своевременно заменять фильтрующий элемент подъемного агрегата и чистить предварительный подогреватель, топливозаборник и форсуночный узел от отложений, нагара и механических загрязнений.

Не допускайте образования в топливном баке накопления осадка и влаги, своевременно сливайте конденсат из топливного бака, бачка предварительного подогревателя и фильтра-влагоотделителя воздушной магистрали.

Регулярность чистки горелки зависит от качества и чистоты топлива. Как правило, межсервисный интервал при использовании отработанных масел составляет от 1 до 2 недель.

ВАЖНО! Не допускайте долговременной работы горелки без очистки, т.к. это приведет к образованию трудноудаляемых отложений на нагревательных элементах (ТЭНах), поплавке, форсунках и рассекателе горелки.

Для очистки бачка предварительного подогревателя используйте моющее средство. Для удаления нагара и отложений с форсунок и рассекателя используйте ацетон.

Для очистки рассекателя и форсунок горелку снимают с топки, не меняя положения фланца на жаровой трубе.

ВАЖНО! В случае сильного загрязнения форсуночного узла, неустраняемого без разборки горелки, обратитесь к специалисту авторизованного сервисного центра NORTEC.

Не реже 2 раз в год вызывайте специалиста из авторизованного сервисного центра NORTEC для обслуживания и регулировки горелки.

Гарантийный срок на горелки NORTEC WB в соответствии с законодательством Российской Федерации составляет 12 месяцев с момента приобретения горелки у авторизованного продавца оборудования NORTEC.

Гарантия предоставляется при предъявлении заполненного гарантийного талона на горелку с печатью торгующей организации и кассового чека (товарной накладной), подтверждающих дату продажи.

В гарантийном обслуживании может быть отказано в следующих случаях:

1. Нарушение условий эксплуатации и обслуживания горелки, изложенных в настоящей Инструкции
2. Использование в качестве топлива легковоспламеняющихся веществ, таких как бензин, спирт, эфир, ацетон и т.п. Производитель не несет ответственности за последствия применения подобных жидкостей в качестве топлива в горелках NORTEC.
3. Механические повреждения горелки или насосного агрегата
4. Разборка, вмешательство в конструкцию или попытка ремонта горелки неавторизованным персоналом
5. Отсутствие документов на горелку, подтверждающих факт покупки ее у авторизованного продавца

18. Комплект поставки

В комплект поставки горелки NORTEC WB входит следующее оборудование:

№ п/п	Наименование	Количество, шт
1	Горелка NORTEC WB в сборе	1
2	Фланец установочный	1
3	Прокладка фланца асбестовая	1
4	Подъемный агрегат в сборе	1
5	Шланг топливный	2
6	Топливозаборник сетчатый	1
7	Прокладка резиновая приемного топливного патрубка	1
8	Приемный топливный патрубок	1
9	Фильтр топливный тонкой очистки	1
10	Разъем горелки 7-штырьковый, внешняя часть с кабелем насоса	1
11	Крышка бачка предварительного подогревателя топлива	1
12	Болты крепежные в комплекте с шайбами и гайками	4
13	Инструкция по эксплуатации горелки на русском языке	1

В связи с постоянным совершенствованием оборудования **NORTEC®**, в настоящей Инструкции могут присутствовать расхождения в характеристиках, конструктивных особенностях и внешнем виде оборудования по сравнению с реальным образцом.

СОДЕРЖАНИЕ

№	Раздел	Стр.
1	Преимущества универсальных горелок NORTEC WB	2
2	Описание и характеристики универсальных горелок NORTEC WB	3
3	Устройство и принцип действия горелок NORTEC серии WB	4
4	Конструкция, основные элементы и размеры горелок NORTEC WB	5
5	Регулировка головы горелки (положения электродов и рассекателя)	6
6	Регулировка воздушной заслонки вторичного воздуха	8
7	Регулировка мощности горелки (давления первичного воздуха)	9
8	Температура предварительного разогрева топлива	10
9	Фотоэлемент, индикатор ошибки и блок управления	11
10	Схемы электрических соединений	11
11	Подъемный агрегат	14
12	Установка горелки и топливной системы	15
13	Электрическое подключение горелки	18
14	Запуск горелки	18
15	Регулировка параметров работы горелки	18
16	Основные неполадки и способы их устранения	20
17	Сервис и гарантии	22
18	Комплект поставки	23
19	Реквизиты поставщика и авторское право	24

Штамп продавца и дата продажи:

« » _____ 201 г.
